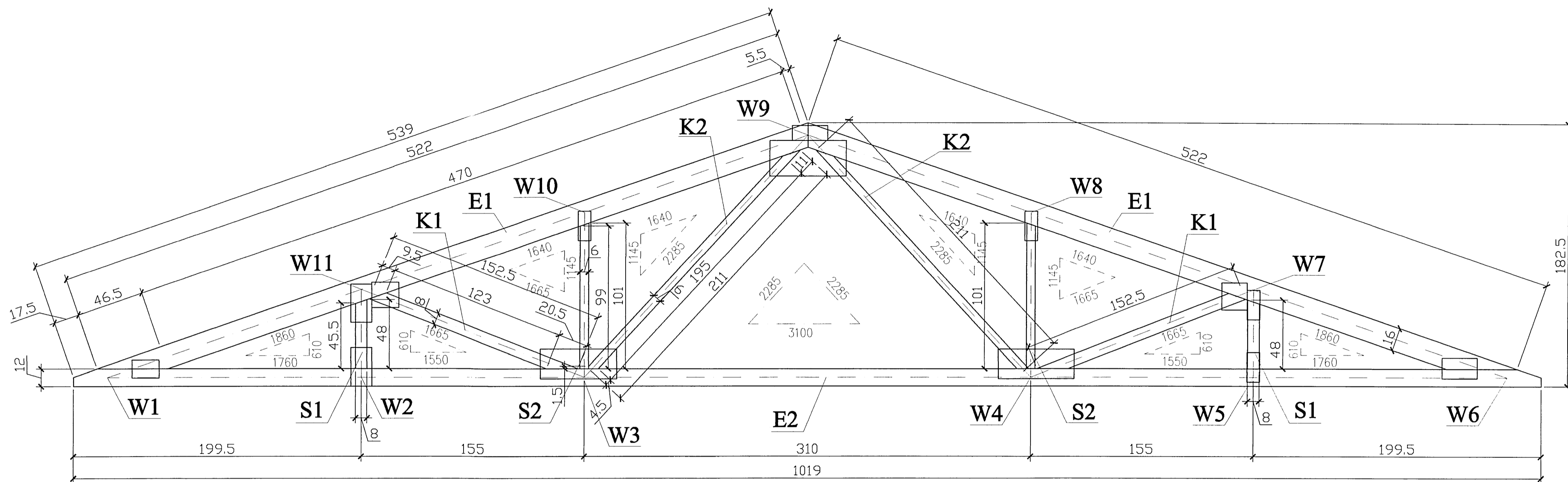
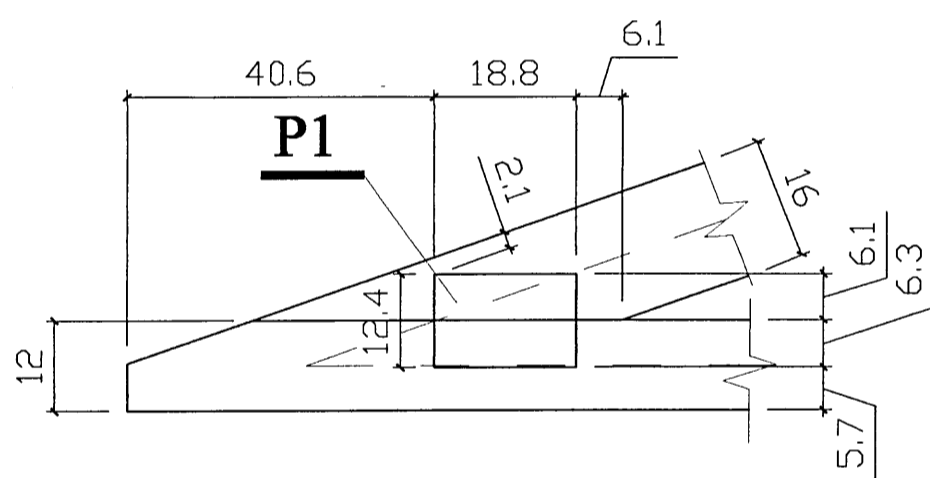


DŹWIGAR W2

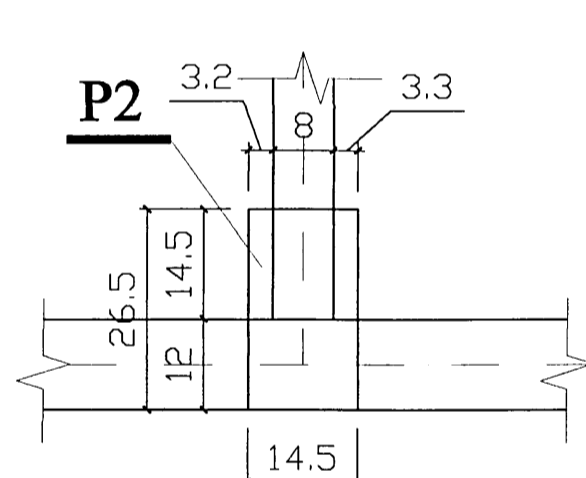
1:20



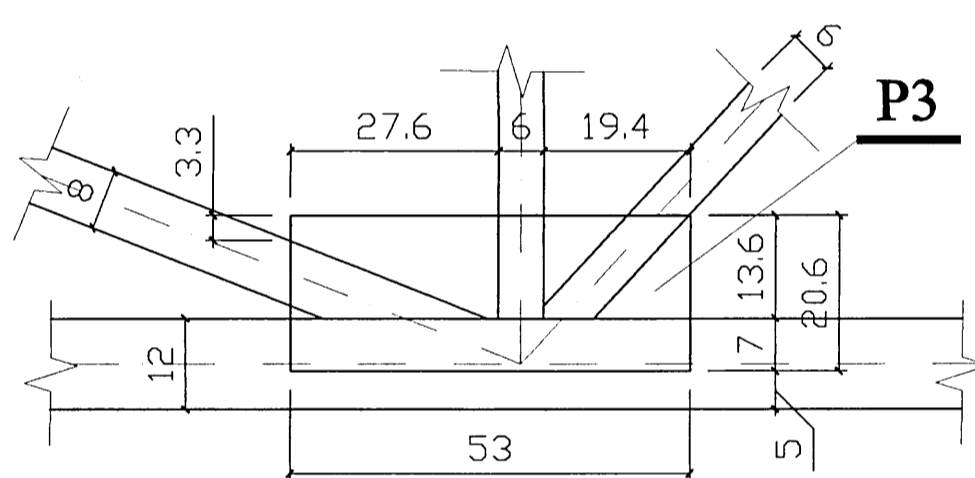
W1
1:10



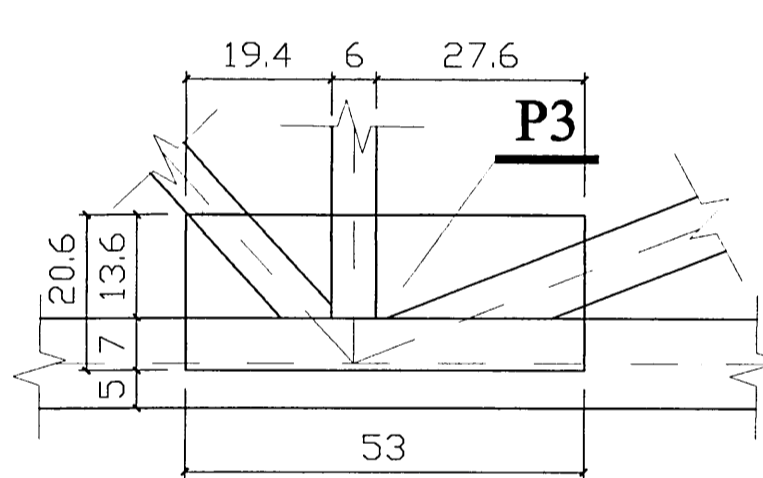
W2
1:10



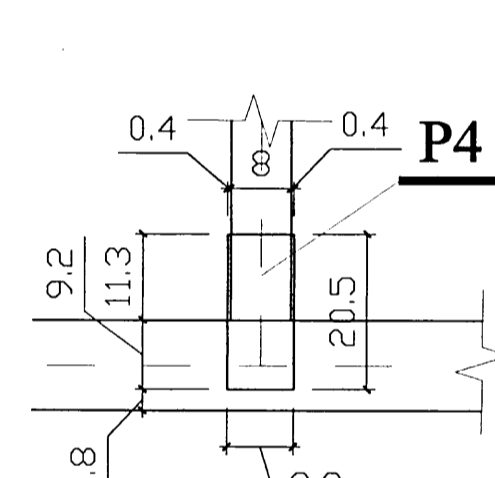
W3
1:10



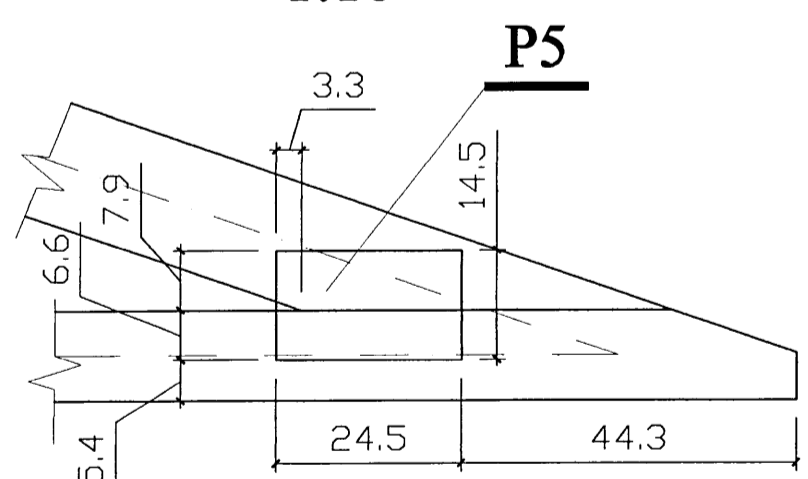
W4
1:10



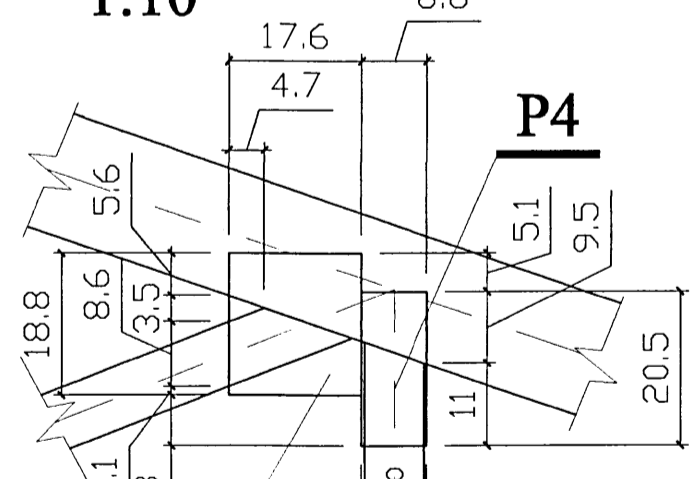
W5
1:10



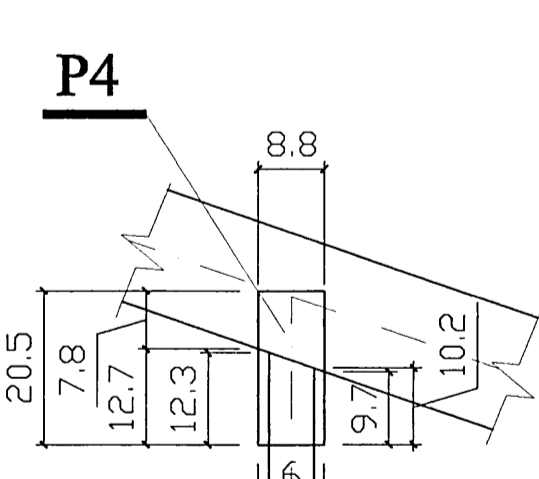
W6
1:10



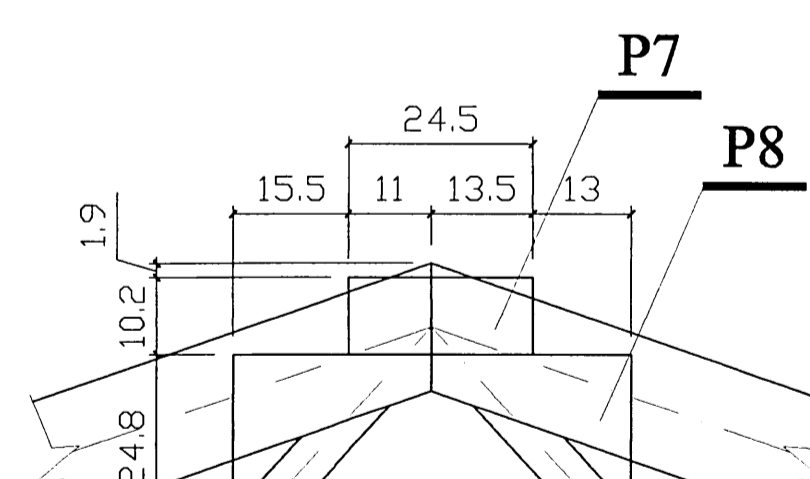
W7
1:10



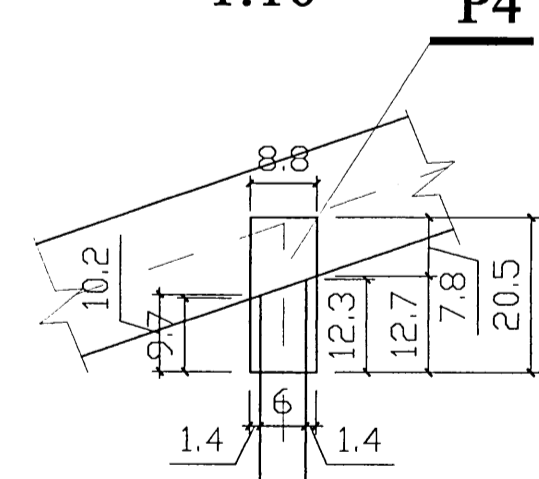
W8
1:10



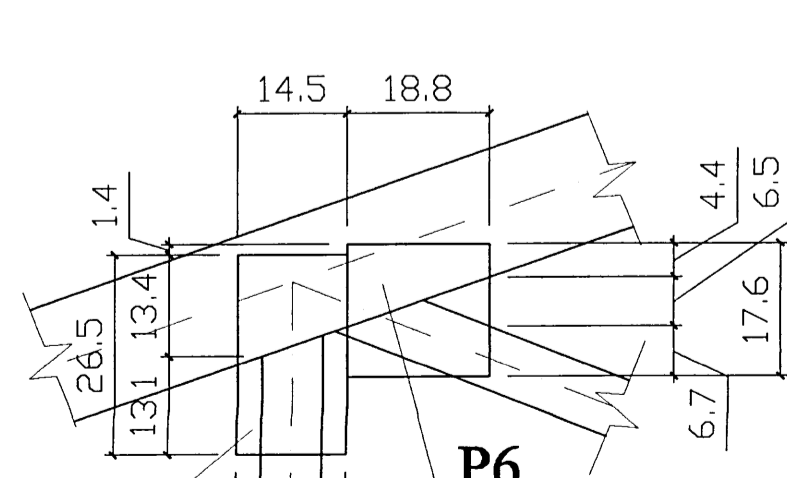
W9
1:10



W10
1:10



W11
1:10



ZESTAWIENIE ELEMENTÓW WIĄZARA W2

Ozn.	Przekrój cmxcm	Długość cm	Ilość szt.	Długość łączna m
E1	16x4	522.0	2	10.44
E2	12x4	1019	1	10.19
S1	8x4	48	2	0.96
S2	6x4	101	2	2.02
K1	8x4	152.5	2	3.05
K2	6x4	211.0	2	4.22
RAZEM				30.88

ZESTAW. ELEM.1 DŹWIGARA

Przekrój cmxcm	Długość łączna [m]	Objętość m³
16x4	10.44	0.067
12x4	10.19	0.049
8x4	4.01	0.013
6x4	6.24	0.015
RAZEM		0.144

ZESTAWIENIE PŁYTEK KÓŁCZASTYCH JEDNOSTRONNYCH TYPU T150

Ozn.	Długość mm	Szerokość mm	Ilość szt.
P1	188	124	2
P2	265	145	4
P3	530	206	4
P4	205	88	8
P5	245	145	2
P6	188	176	4
P7	245	102	2
P8	530	248	2

Wiązár W2

Segment	Wykonać x
A	4
B	6
C	6
D	6
E	6
F	6

Klasa drewna C30

appa autorska pracownia projektowania architektury "APPA-Jan Pudińo" 41-805 Świętochłowice ul. Moniuszki 3/8 tel./fax: 032 245 39 8*1

Inwestycja: Zespół budynków socjalnych Będzin ul. Wojska | branża: K | nr proj.: 5/1
nazwa proj.: Projekt wykonawczy architektury i konstrukcji budynków socjalnych
nazwa rys.: Wiązár W2
główny proj.: mgr inż. arch. Jan Pudińo upr.proj. 482/85 | data: 02.2006 r.
proj.konstr.: mgr inż. Jacek Milko upr.bud. 418/87 | edycja: "A"
opracował: Henryka Grochol | skala: 1:20
sprawdził: inż. Roman Grzyb upr. nr 11/77 | nr rysunku: 2